

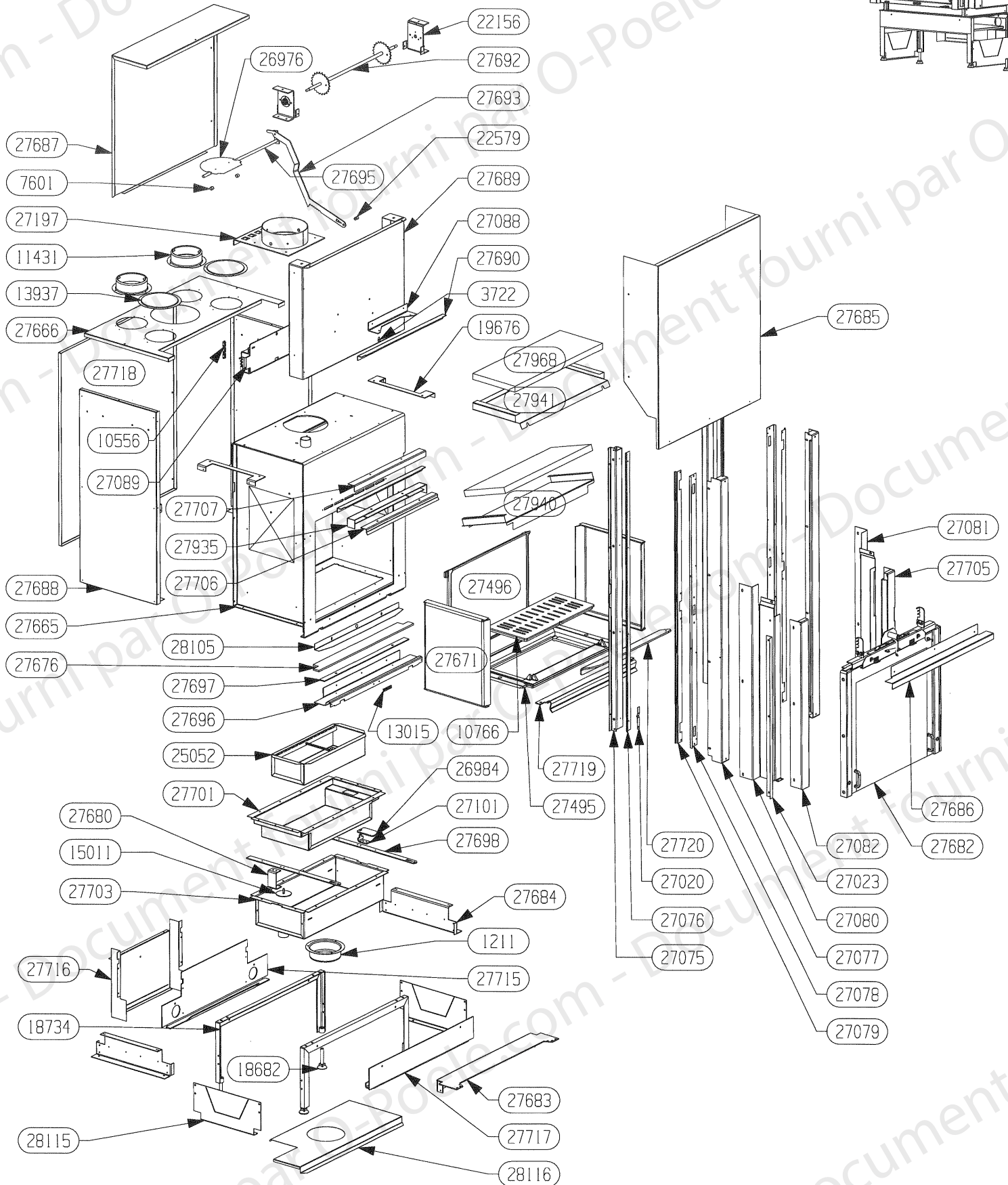
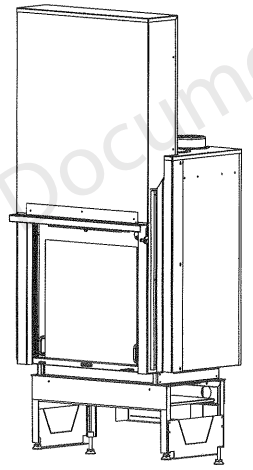
# OSUPRA

FOYER  
CARAT 58R

FT CARAT

ENSEMBLE MONTE  
EDITION 06/08

POUR TOUTE COMMANDE DE PIECES D'HABILLAGE, PRECISER IMPERATIVEMENT LA COULEUR !

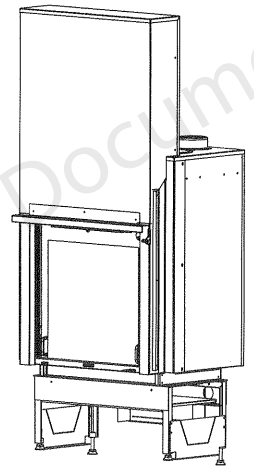


# OSUPRA

FOYER  
CARAT 58R

FT CARAT

ENSEMBLE MONTE  
EDITION 06/08



VERIN M12	18682	4
TRAVERSE SUPERIEURE	27686	1
TRAVERSE SUP CANAL AIR	27707	1
TRAVERSE SOCLE	27683	1
TRAVERSE LATERALE DE	19676	2
TRAVERSE INF CANAL AIR	27706	1
TRAVERSE CANAL AIR	27935	1
TIRETTE DE COMMANDE CLAPET	27693	1
TIRETTE AIR DE GRILLE	27698	2
SUPPORT VENTILATEUR	27716	1
SUPPORT RAIL GUIDAGE AVANT	27078	2
SUPPORT PIGNONS ENS/MONTE	22156	2
SUPPORT JOINT BAS	27697	1
SUPPORT CORPS DE CHAUFFE	27684	2
SUPPORT CONTRE POIDS	27089	1
SOLE FONTE FOYER FCA58	27495	1
RESSORT LAMELLE	27020	2
REGISTRE D'AIR ENS.SOUDE	15011	1
REGISTRE D'AIR	26984	1
RAIL GUIDAGE INOX AVANT	27079	2
RAIL GUIDAGE INOX ARRIERE	27076	2
RAIL FINITION AVANT	27077	2
RAIL ARRIERE	27075	2
PROTEGE JOINT BAS	26989	1
PROTECTION INFERIEURE	27715	1
PROTECTION INFERIEURE	27717	1
PROTECTION DE SOL	28116	1
PLAQUETTE COMMANDE AIR DE	27680	1
PLAQUETTE COMMANDE AIR DE	27101	1
PLAQUE D'ATRE	27496	1
PIETEMENT 670 STANDARD	18734	2
OBTURATEUR	13937	2
MONTANT GAUCHE COURT	27082	1
MONTANT GAUCHE	27080	1
MONTANT DROIT	27705	1
MONTANT DROIT	27081	1
LOGO SUPRA	13015	1
LATERAL DE PIETEMENT	28115	2
DESIGNATION	CODE ARTICLE	QTE

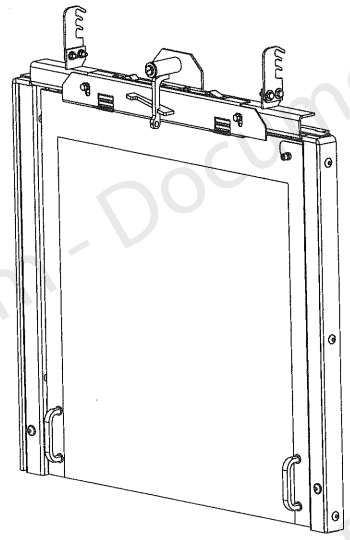
JOINT SILICONE PLAT	27676	1
GRILLE DE DECENDRAGE	10766	1
EQUERRE L=680	27023	2
EQUERRE ETANCHEITE HAUT	27690	2
EQUERRE BUTEE ESCAMOTAGE	27088	1
ENTRETOISE 10X10 HVY	07601	2
ENSEMBLE SOUDE CORPS DE	27665	1
ENS.SOUDE/MONTE BOITIER DE	27703	1
ENS.SOUDE CENDRIER	25052	1
ENS.MONTE CADRE DE PORTE	27682	1
DEFLECTEUR VERMICULITE	27968	2
DEFLECTEUR SUPERIEUR	27941	1
DEFLECTEUR INFERIEUR	27940	1
COUVRE MARGELLE	27696	1
COUVERCLE D.A.	27666	1
COTE INTERIEURE DE CORPS DE	27671	2
COTE D+G D.A.	27688	2
CLAPET DE BUSE DIA.180	26976	1
CHENET	27720	1
CHASSIS FIXE	27689	1
CHAINE A ROULEAUX 67	10556	2
BUTEE VERSILIC	03722	1
BUSE ENSEMBLE SOUDE	27197	1
BUSE DIAMETRE 125	01211	1
BUSE DIAM 125 POUR 8235/50	11431	2
BOUTON FU2	22579	1
BOITIER CENDRIER E.S.	27701	1
BAVETTE INFERIEURE	27719	1
AXE SUPPORT PIGNONS ES	27692	1
AXE DE CLAPET ENSEMBLE SOUDE	27695	1
AVANT CAISSON AVALE FUMEEES	27685	1
ARRIERE D.A.	27718	1
AR CAISSON AVALE FUMEEES	27687	1
DESIGNATION	CODE ARTICLE	QTE

# OSUPRA

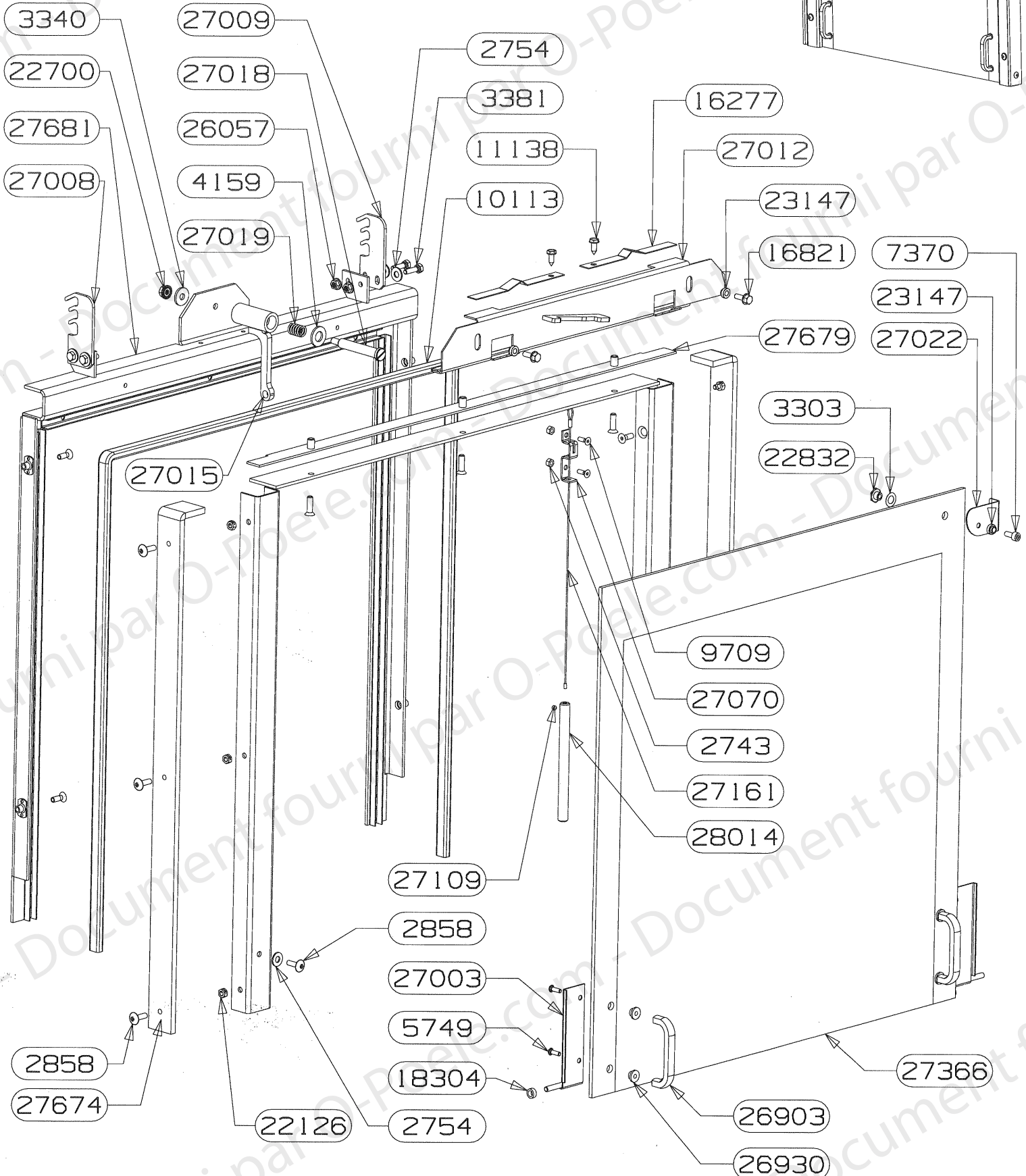
FOYER  
CARAT 58R

FT CARAT

ENSEMBLE PORTE  
EDITION 06/08



POUR TOUTE COMMANDE DE PIECES D'HABILLAGE,  
PRECISER IMPERATIVEMENT LA COULEUR !





VITRE SERIGRAPHIEE PERCEE	27366	1
VIS THC POINTEAU DIAM.4x4	27109	1
VIS POUR AXE DE VERROUILLAGE	27018	1
VIS AUTOTARAUDEUSE H E	16821	2
VIS A TOLE HEXAGONALE	11138	2
VIS A TETE RONDE LARGE POZI	02858	8
VIS A TETE FRAISEE POZI	04725	3
VIS A TETE FRAISEE A 6 PANS CREUX	09709	2
VIS A TETE FRAISEE 6 PANS CREUX	17133	4
VIS A TETE CYLINDRIQUE BOMBEE LARGE POZI	05749	4
VIS A TETE CYLINDRIQUE 6 PANS CREUX	07370	1
VIS A METAUX A TETE HEXAGONALE	03381	4
SUPPORT VITRE GAUCHE	27003	1
SUPPORT VITRE DROIT	27004	1
RONDELLE PLATE SERIE MOYENNE	02754	6
RONDELLE PLATE SERIE LARGE	03340	1
RONDELLE PLATE SERIE ETROITE	04159	1
RONDELLE ONDUFLEX TYPE D	03303	1
RESSORT LAMELLE	16277	2
RESSORT AXE DE VERROUILLAGE	27019	1
POIGNEE COURBEE ZAMAC	26903	2
PEIGNE DROIT ACCROCHAGE	27009	1
PEIGNE ACCROCHAGE GAUCHE	27008	1
MONTANT FINITION GAUCHE	27710	1
MONTANT FINITION DROIT	27709	1
JOINT SILICONE DE PORTE	27675	1
JOINT FEUTRINE	27674	2
JOINT FERLAJOINT 14X8	10113	1
GUIDAGE DE CABLE	27070	1
FIXE JOINT SILICONE E-M	27679	1
EQUERRE FIXATION VITRE E.S.	27012	1
EQUERRE D'ARRET DE VITRE	27022	1
ENTRETOISE	18304	2
ECROU HEXAGONALE	02743	2
ECROU FREIN M5	22126	6
ECROU EPAULE	22832	1
ECROU A EMBASE CRANTEE H M6	22700	1
ECROU A EMBASE CRANTEE H M5	26057	4
DOUILLE POUR PIVOT DE	23147	3
DOUILLE FIXATION POIGNEE	26930	4
CONTRE POIDS	28014	1
CADRE PORTE E.S.	27681	1
CABLE DE RAPPEL	27161	1
AXE DE MANOEUVRE	27015	1
DESIGNATION	CODE ARTICLE	QTE